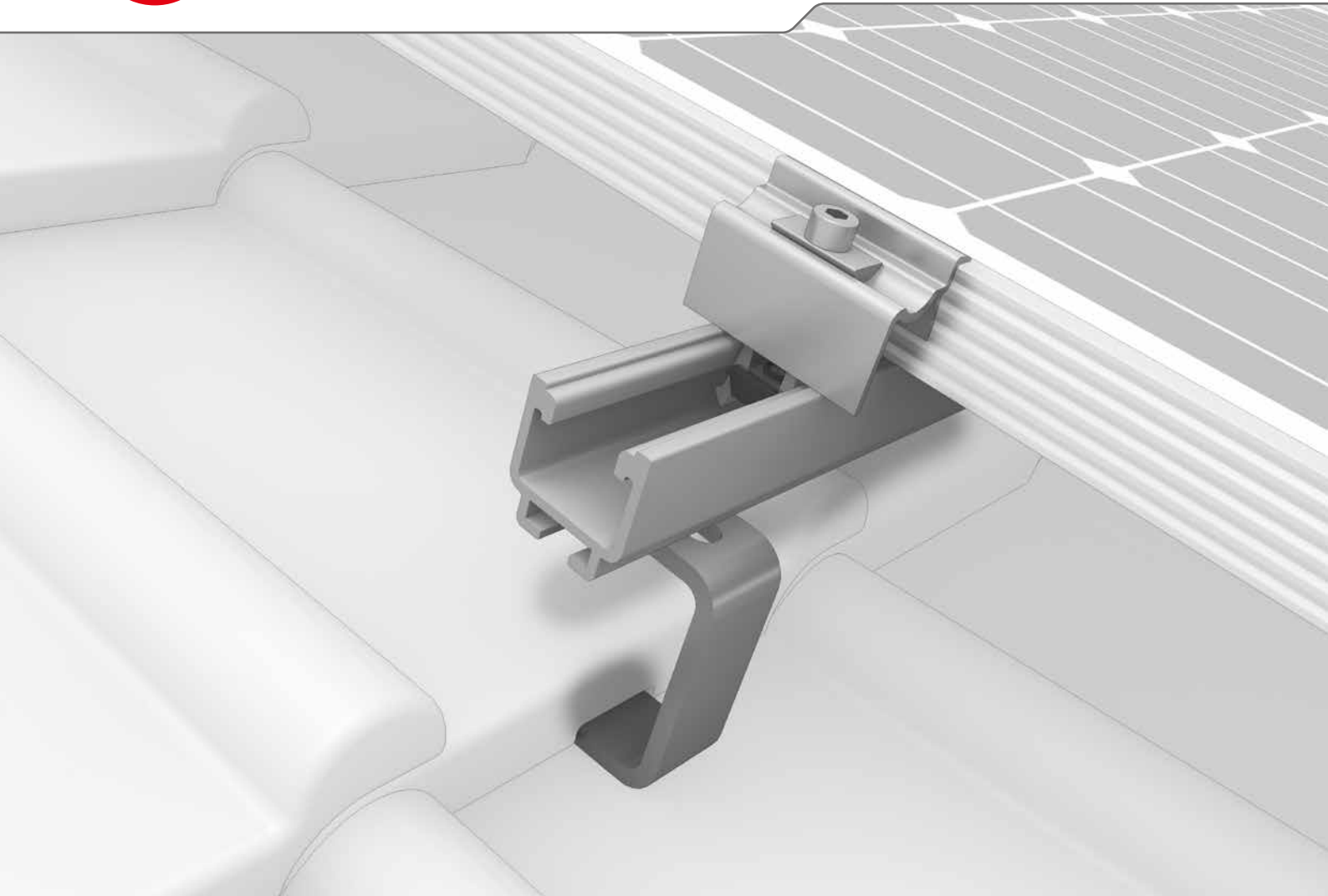
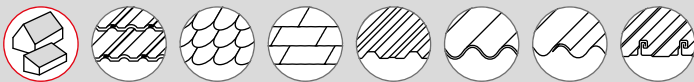




# SolidRail System



- ▶ Umfangreiches Montageschienenassortiment, für unterschiedlichste Lastfälle
- ▶ Robust und statisch nachgewiesen
- ▶ Hohe Flexibilität für viele unterschiedliche Spannweiten

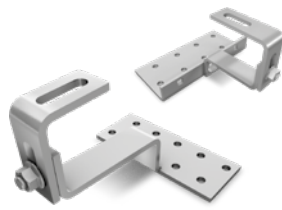


# Dachbefestigungen



## Dachhaken für Pfannenziegel

- ▶ Verschiedene Größen
- ▶ Solide Ausführung in Edelstahl



## Dachhaken Vario 1 und 2

- ▶ Für Pfannenziegel
- ▶ Höhenverstellbarkeit unter Ausleger und an der Lattung



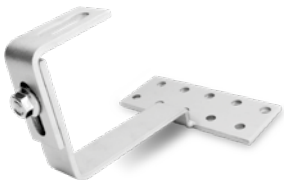
## Dachhaken für Biberschwanz-Eindeckungen

Auch für Doppeldeckung



## Dachhaken für Schiefer-eindeckungen

Drei Bohrungen zur sicheren Fixierung



## Dachhaken für Coppo-Ziegel

- ▶ Höhenverstellbar unter Ausleger
- ▶ Flexible Platzierung auf Sparren



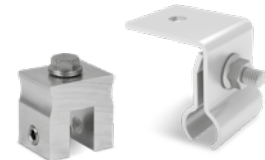
## Stockschrauben

- ▶ Für Wellfaserzement- oder Wellblecheindeckungen mit Holzunterkonstruktion
- ▶ Individuelle Höhenregulierung



## Solarbefestiger

- ▶ Für Trapezblech-, Wellblech- oder Wellfaserzementdächer
- ▶ Für Stahl und Holz

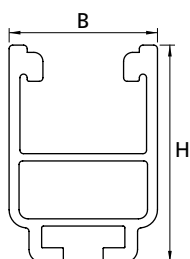


## Blechfalzklemmen

Klemmen für gängige Blechfalzdächer wie zum Beispiel Kalzip oder Rib-Roof

# Technische Daten

	UltraLight 32	Light 37	Medium 42	Alpin 60
Abbildung				
Material	Aluminium (EN AW-6063 T66)			
B = Breite [mm]	39	39	41	41
H = Höhe [mm]	32	37	42	60
Längen [m]	2,10/3,15/4,15/6,10			
Gewicht [kg/m]	0,7	0,85	1,3	1,7
Kreuzverbund mit	SingleRail			



**SolidRail LS85 und XL140:  
Für hohe Lasten und große  
Spannweiten!**